

2021年9月16日

各位

株式会社日鉄コミュニティ

2021年10月1日付組織改正について

マンション管理事業における組織的業務への移行によるリスク事象の根絶、フロントの業務効率化による生産性向上・収益力強化のため組織改正を実施致します。

記

1. 組織改正の内容（改正組織図については添付の通り）

（1）「首都圏第一支店」「首都圏第二支店」「首都圏業務サポート統括部」「業務統括部業務企画部」を集約し、「マンション管理統括部」を新設する。現行首都圏2支店は、物件所在地を考慮した「首都圏中央支店」「首都圏西支店」「首都圏北支店」「首都圏東支店」へと再編する。

（2）「業務サポート部」に「業務統括部業務企画部」を統合し、「企画業務グループ」を新設する。

（3）「マンション管理統括部」に「新規立上げグループ」を新設する。

（4）「育成指導部」を新設する。

（5）「業務統括部」を「営業開発統括部」へ改称。「営業企画部」を新設。

（6）「ライフサポート部」は「不動産営業部」に、「不動産仲介グループ」は「不動産営業グループ」に改称。「不動産営業部」に「賃貸営業・管理グループ」を新設する。

（7）「ビル管理業務調整部」は「品質管理室」に機能を集約し、これを廃止する。

2. 改正日

2021年10月1日

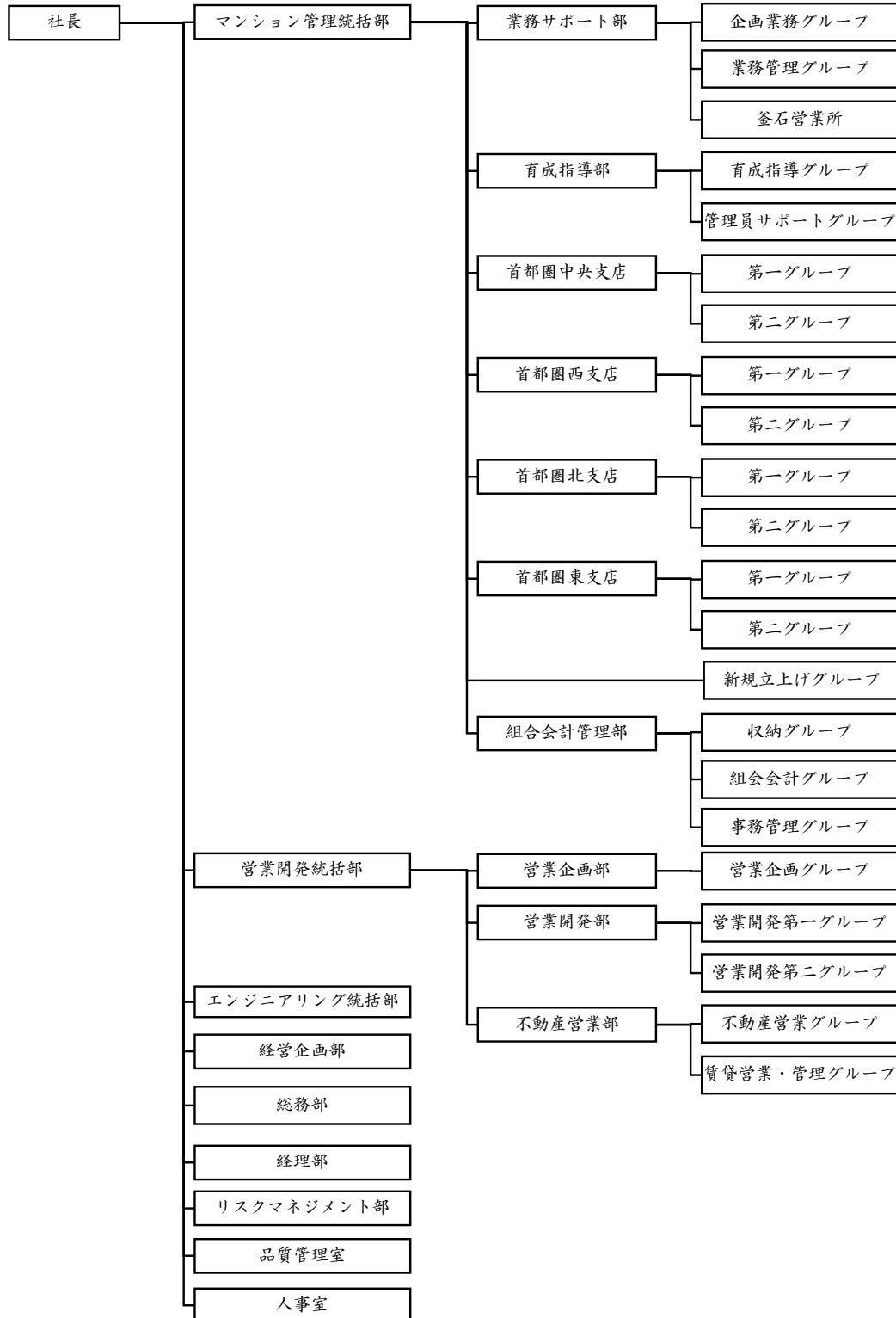
<添付資料>

株式会社日鉄コミュニティ業務組織表

以上

株式会社日鉄コミュニティ業務組織表

2021年10月1日付



※各地方支店については従来組織からの変更はございません